



# TITAN

電動車專用充電設備  
TITAN AC 7kW Smart

# 目錄

<b>1 安全說明 .....</b>	<b>5</b>
1.1 安全注意事項 .....	5
1.2 產品回收處理 .....	6
1.3 免責聲明 .....	6
<b>2 產品參數 .....</b>	<b>8</b>
2.1 技術規範 .....	9
2.1.1 產品參數.....	9
2.1.2 工作環境.....	9
2.1.3 輸入參數.....	10
2.1.4 充電設備的輸出規格/與電動汽車的連接方式 .....	10
2.1.5 保護功能和安全整合零件 .....	10
2.1.6 充電和插槍 .....	11
2.1.7 通訊模組的射頻功率 .....	11
2.2 外觀概覽 .....	12
2.2.1 壁掛式 .....	12
2.2.2 立柱式 .....	13
2.3 LED 狀態指示燈 .....	14
<b>3 安裝說明 .....</b>	<b>15</b>
3.1 安裝準備 .....	15
3.1.1 安裝工具.....	15
3.1.2 安裝環境.....	16
3.1.3 電源要求.....	17
3.2 安裝步驟 .....	18
3.2.1 打開充電設備 .....	18
3.2.2 安裝 .....	20
3.3 安裝後的檢查 .....	27
3.3.1 安裝後的清理 .....	27

3.3.2 安裝後的確認 .....	27
<b>4 調試說明 .....</b>	<b>27</b>
4.1 打開前檢查.....	27
4.2 打開充電設備 .....	27
4.3 網路連接方法 .....	28
4.4 充電設備配置 .....	28
4.4.1 連接網路線的 Web 配置 .....	28
<b>5 操作說明 .....</b>	<b>44</b>
5.1 啟動.....	44
5.2 充電.....	44
5.2.1 透過刷 RFID 卡進行身份驗證.....	44
5.2.2 即插即充.....	45
<b>6 常見故障 .....</b>	<b>47</b>
<b>7 例行維護 .....</b>	<b>48</b>
7.1 清潔和清洗.....	48
7.2 定期保養 .....	48
<b>8 公司資訊 .....</b>	<b>48</b>

符號	含義
	<p><b>“電氣危險” 表示有危險。</b></p> <p>注意因操作步驟、操作或執行不正確所造成的人身傷害或傷亡。標示“警告”符號時，請於完全了解現況時再進行操作。</p>
	<p><b>“警告” 表示有危險。</b></p> <p>注意因操作步驟、或操作不當使用造成的產品損壞。只有在理解並滿足指定條件後，才能進行“警告”符號後的操作。</p>
	<p><b>“注意” 表示技術或有用的資訊。</b></p> <p>技術和有用的資訊被標記為“注意”。它不包含警告危險或有害特徵的資訊。</p>
	<p><b>“垃圾處理” 表示電子和電子廢物。</b></p> <p>此符號位於產品上、說明書中或包裝上，表明電氣和電子設備及其材料可根據其符號重複使用。透過重用舊設備材料和其他形式的再利用，可以對環境做出重大貢獻。</p>

# 1 安全說明

## 1.1 安全注意事項



警告：用電危險

- 本產品為交流充電設備，可於室內和室外為電動汽車充電。
- 開始使用本設備前，請詳細閱讀本手冊，了解並熟悉所有安全說明和規定。
- 本產品僅限於其設計目的使用。
- 本產品係按照國際標準進行設計和測試。因此，按照使用說明和安全技術提示使用本產品，在正常情況下不會造成財產損失或危及人身健康。
- 本產品的安裝、維護和維修僅能由受過專業訓練或有資格證照的電工進行，使用者和用戶請勿自行維修，安裝或維護不當，可能造成財產損失或危及人身健康。
- 安裝人員請務必確保充電設備的安裝符合當地相關法規要求。
- 任何安裝和維護操作都必須在不接電的狀況下進行。
- 請確保本產品僅在適當的操作條件和環境條件下使用。
- 本產品可安裝在室內或者室外。請勿於潛在爆炸環境、電磁輻射高和易受洪水影響的地區安裝本產品。
- 請將本產品儲存在濕度低於95%的環境中，儲存溫度必須在-40°C至+85°C之間。
- 在儲存或運輸本產品前，請確保主電源已斷開。
- 本產品不容許使用轉接器、轉換轉接器以及延長線組。
- 7kW充電設備前端請使用Type A型式的RCBO。
- 減少電磁波影響，請妥善使用。

- 根據NCC LP0002低功率射頻器材技術規範\_章節3.8.2：取得審驗證明之低功率射頻器材，非經核准，公司、商號或使用者均不得擅自變更頻率、加大功率或變更原設計之特性及功能。
- 低功率射頻器材之使用不得影響飛航安全及干擾合法通信；經發現有干擾現象時，應立即停用，並改善至無干擾時方得繼續使用。前述合法通信，指依電信管理法規定作業之無線電通信。
- 低功率射頻器材須忍受合法通信或工業、科學及醫療用電波輻射性電機設備之干擾。  
LTE 支援頻段為: B1,B3,B7,B8,B20,B28,B40。電波功率密度 MPE 標準值為：1mW/cm<sup>2</sup>，送測產品實測值為：0.09994 mW/cm<sup>2</sup>，建議使用時設備天線至少距離人體 20 公分。
- 本器材須經專業工程人員安裝及設定，始得設置使用，且不得直接販售給一般消費者。
- 甲類設備為其他符合甲類設備限制值之資訊技術設備，而非符合乙類資訊技術設備的限制值；雖然不可限制此類設備之銷售，但使用場所必須被限制，不得進入居住的環境中，且應於其機器本體及使用說明書中含有下列警語：「為避免電磁干擾，本產品不應安裝或使用於住宅環境。」

## 1.2 產品回收處理

- 在處理本產品前，請將不同的材料分為可回收材料、一般廢棄物和特殊廢棄物。
- 在回收或處理產品、個別零部件和包裝時，請遵守當地相關法規。
- 被處理產品的若有 WEEE 標識，必須做好廢電子產品回收，不可隨意丟棄。

## 1.3 免責聲明

- 本文件在發佈前，已經過嚴格的技術審查，隨後將定期對其進行修訂，任何修改或修訂將包括在未來。本文件的內容僅供參考。

- 在任何情況下，泓德能源不因本手冊中的任何錯誤或遺漏而導致的直接、間接、特殊或間接損害（包括利潤損失）負責。泓德能源所有義務皆於相關合約中規定。泓德能源保留隨時修改本文件的權利。
- 對產品的任何偏差，包括但不限於充電器使用者特定的修改（如放置貼紙、SIM 卡或使用不同的顏色），以下簡稱“訂製”，可能會改變最終產品的使用者體驗、外觀、品質或使用壽命。
- 泓德能源不對產品訂製造成的任何損壞負責。
- 建議於訂購前聯繫泓德能源，以瞭解最新的產品資訊和規格。

## 2 產品參數

- 適用於所有符合 CNS 15700-2 標準的車輛。
- 輸出功率可調整。
- 可透過刷 RFID 卡進行充電，或者設置插槍立即充電。
- 充電設備支持 OCPP1.6J 的通信協議，即充電設備可連接到 OCPP1.6J 的數據服務平臺和管理（雲）平臺。
- 充電設備通常可用於 IP55、IK10 的室內、室外環境。
- 該設備具有以下保護功能：
  - 過載電流保護
  - 過載電壓保護
  - 電壓過低保護
  - 漏電保護
  - 短路保護
  - 過溫保護
  - 裝置接地保護
  - 雷擊突波保護



## 2.1 技術規範

### 2.1.1 產品參數

項目	說明		
版本	型號	AC0070EN025253	AC0070EN025254
尺寸(高 x 長 x 寬)	280 mm×280 mm×148 mm		
重量	大約 3.75kg(本體)		
安裝方式	壁掛安裝/立柱安裝(可選)		
認證	CNS 15511-1 CNS 15511-21-2 CNS 15700-1 CNS 15700-2 CNMV 46 LP0002		

### 2.1.2 工作環境

項目	說明
工作環境溫度	-30°C ~ +50°C
相對濕度	5% ~ 95%(無凝結)
海拔	≤3000m
電氣安全等級	I
過電壓類別	OVC III
防水等級	IP55
防衝擊等級	IK10
電氣連接方法	永久連接
電擊防護類別	I 類設備(Class A(甲類))
設備供電模式	模式 3

**注意** 如果溫度超出最大允許值，充電設備將自動啟動過溫保護 (OTP) 措施。

### 2.1.3 輸入參數

項目	說明
輸入端子的推薦電纜	銅線電纜：線徑 6mm <sup>2</sup> 建議將電源供應器端子壓接在電源電纜導線上。
額定輸入電壓	AC 220V ( +/- 10% )
輸入功率	單相輸入，7kW 最大值為 32A
工作頻率	60 Hz
接地系統	TN system TT system IT system
前端設備保護	所使用的電氣保護裝置和線表皆必須符合當地規範的要求和電氣安裝的限制。其中，所選的保護裝置須符合 CNS 15511-1 的要求。 設備前端使用 Type A 型式的 RCBO。  建議使用士林電機型號 BHL3-2P-40A，過電流限額 40A。 針對戶外雷擊狀況，建議為每個充電設備配備雷擊保護器。

### 2.1.4 充電設備的輸出規格/與電動汽車的連接方式

項目	說明
車輛連接方式	Type 1 或 Type 2 型充電槍，符合 CNS 15700-2 標準
輸出電壓	AC 220V ( +/- 10% )
最大充電電流	單相輸出，7kW 最大值為 32A
最大輸出功率	7kW
待機功耗	小於 3.6W

### 2.1.5 保護功能和安全整合零件

項目	說明
電源開關繼電器	集成在硬體電路中
過電流保護	電流達到額定電流的 110%-125%，5s 內斷開設備輸出 當電流大於額定電流的 125%時，立即斷開設備輸出 另外會在上游供電網路提供過載保護
過電壓保護	過壓保護值：AC 275V 欠壓保護值：AC 150V

**注意** 請按照設備所在地區的相關法規與標準進行安裝。表格中的內容係根據充電地點的實際運行情況製作，前提是滿足所有的先決條件。

## 2.1.6 充電和插槍

項目	說明
充電方式	模式 3
狀態指示燈	由 LED 燈指示
讀卡器支持協議	ISO/IEC 14443A & ISO/IEC 15693
網路通信	4G / WI-FI / 乙太網路/ RS 485
通信協議	OCPP 1.6J

注釋：RS485 是透過 modbus rtu 協議配置樁內的相關參數，完成生產相關訊息（如：樁號、電錶類型、過欠壓、過溫範圍）的配置。

## 2.1.7 通訊模組的射頻功率

測試模式	最大 E.I.R.P(dBm)
Bluetooth	7.50dBm
2.4G WIFI	16.83dBm
GPRS900	32.86dBm
GPRS1800	30.56dBm
WCDMA Band1	23.89dBm
WCDMA Band8	23.37dBm
LTE Band1	23.79dBm
LTE Band3	23.98dBm
LTE Band7	23.98dBm
LTE Band8	23.38dBm
LTE Band20	23.29dBm
LTE Band28	23.90dBm
LTE Band40	23.00dBm

**注意** 訊號線為工程使用。

警語：為滿足住宅環境的要求，車載無線電接收亦可能受非車載電動車輛充電系統產生之雜訊擾動。為保護車載無線電接收，部分車輛製造商可能對其車輛採用 CISPR 25 的限制值，此等限制值並不適用於非車載電動車輛充電系統（EUT）。

## 2.2 外觀概覽

### 2.2.1 壁掛式

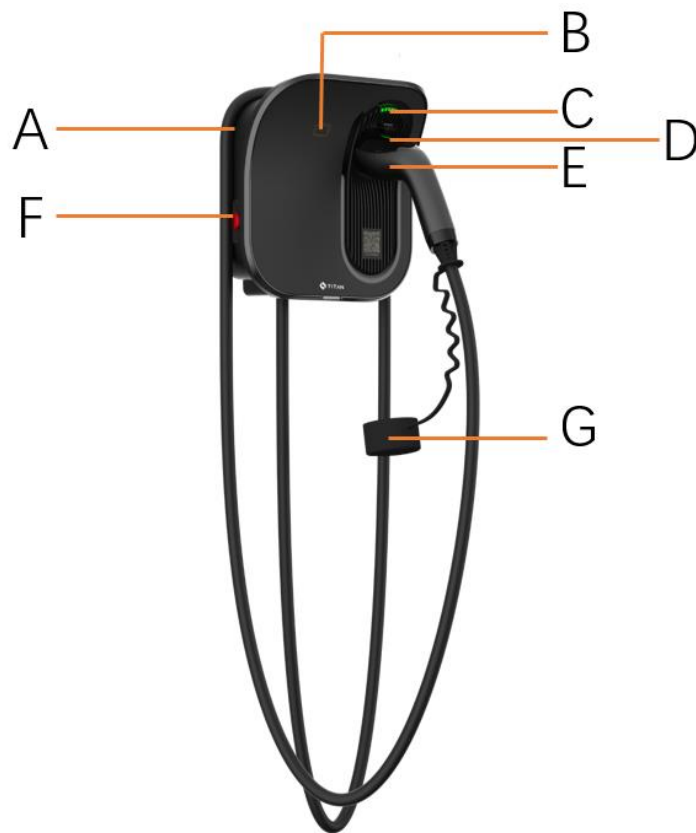


圖 2.2.1 電動車專用交流充電樁掛式

- [A] 電纜繞組槽
- [B] RFID 刷卡區
- [C] LED 狀態指示燈
- [D] 充電槍解鎖按鈕
- [E] 充電槍的位置
- [F] 緊急停止按鈕
- [G] 充電槍保護套

不使用充電設備時，請將充電電纜捲起來，放回[A]位置，並充電槍插入指定位置[E]，以便安全存放。如圖 2.2.1 所示。

## 2.2.2 立柱式

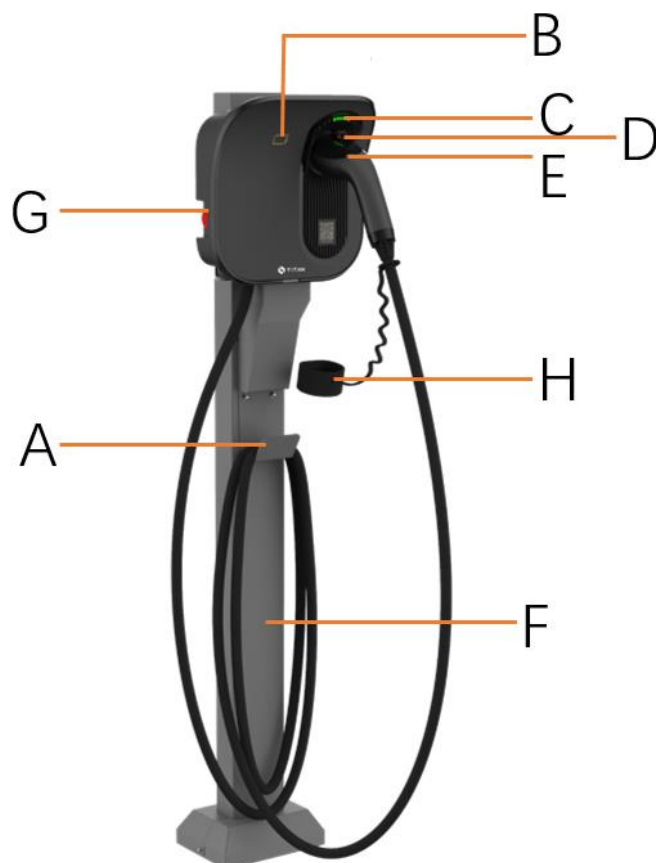


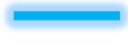
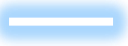
圖 2.2.2 電動車專用交流充電樁立柱式

- [A] 電纜繞組槽
- [B] RFID 刷卡區
- [C] LED 狀態指示燈
- [D] 充電槍解鎖按鈕
- [E] 充電槍的位置
- [F] 立柱
- [G] 緊急停止按鈕
- [H] 充電槍保護套

不使用充電設備時，請將充電電纜捲起來，放回[A]位置，充電槍插入指定位置[E]，以便安全存放。如圖 2.2.2 所示。

## 2.3 LED 狀態指示燈


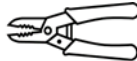

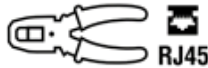
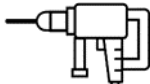




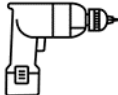
電動車專用交流充電樁配備了不同的 LED 顏色，以代表不同的工作狀態。

燈效	含義	後續操作	
	綠色閃爍 (週期為 4 秒)	充電設備處於待機狀態 (設備正常) - 將充電槍連接到車輛端(刷卡充電模式)。 - 將充電槍連接到車輛端並且開始充電(即插即用模式)。	
	藍色常亮	充電槍已連接好	透過刷 RFID 卡開始充電。
	藍色快速閃爍 (週期為 0.125 秒)	刷卡辨別	等待身份驗證完成。
	藍色緩慢閃爍 (週期為 7 秒)	正在充電	車輛正在充電。
	藍色緩慢閃爍 (週期為 0.5 秒)	車輛端停止充電	檢查車輛是否存在故障，如發現故障，請更換充電設備充電；如仍顯示故障，請諮詢車輛經銷商。若車輛一切正常，則表示充電設備供電電網側的供電受限制。
	紅色常亮	CP 故障/電錶故障/沒有配置 ID	根據“故障排除”部分中的故障排除措施排除故障；若問題持續發生，請聯繫經銷商或服務提供商。
	紅色迴圈閃爍(1 次)	緊急停止按鈕被按下	
	紅色迴圈閃爍(2 次)	接地故障	
	紅色迴圈閃爍(3 次)	欠壓故障	
	紅色迴圈閃爍(4 次)	過壓故障	
	紅色迴圈閃爍(5 次)	繼電器黏連故障	
	紅色迴圈閃爍(6 次)	過溫故障	
	紅色迴圈閃爍(7 次)	漏電故障	
紅色迴圈閃爍(10 次)	過電流故障		
	白色常亮	OCPP 模塊啟動中	等待充電設備進入待機狀態。
	黃色常亮	OCPP 未啟動，未插槍	等待 OCPP 加入待機狀態。
	黃色閃爍	OCPP 未啟動，已插槍	

### 3 安裝說明

#### 3.1 安裝準備

##### 3.1.1 安裝工具

序號	類別	工具名稱	使用場景	圖片
1	電纜處理工具	美工刀	絕緣護套的剝離	
2	電纜處理工具	鋼絲鉗	絕緣層的剝離	
3	電纜處理工具	壓接鉗	端子壓接	
4	網路線處理工具	網路線鉗	按下網路電纜接頭	
5	安裝工具	衝擊電鑽	鑽孔	
6	安裝工具	開口扳手(全套)	安裝和拆卸螺母	
7	安裝工具	十字螺絲起子 (ph2 · ph3)	螺絲的安裝和拆卸	
8	安裝工具	開槽螺絲起子(SL2)	螺絲的安裝和拆卸	
9	安裝工具	內六角插槽螺絲起子 (全套)	螺絲的安裝和拆卸	
10	安裝工具	電動扭矩螺絲起子 (帶全套十字螺絲鑽頭、六角螺絲鑽頭、開槽螺絲鑽頭)	螺絲的安裝和拆卸	

11	安裝工具	手動扭力螺絲起子 (帶全套十字螺絲鑽頭、六角螺絲鑽頭、開槽螺絲鑽頭)	螺絲的安裝和拆卸	
12	安裝工具	扭力扳手	安裝和拆卸螺母	
13	安裝工具	鐵錘	敲擊	
14	測量裝置	水平儀	水平度測量	
15	測量裝置	捲尺	測量距離	
16	標記工具	鉛筆	標識	

注：上述工具應根據現場實際情況進行選擇。

### 3.1.2 安裝環境

在為產品選擇安裝地點時，應滿足下表中所列的環境條件。

環境條件	建議範圍
溫度	-30°C ~ + 50°C
海拔	≤3000m
濕度	5% ~ 95%RH，不結露
灰塵度	≤1mg/m <sup>3</sup>
腐蝕性物質	無污染物，如鹽、酸、煙等
震動	≤1.5mm/s
昆蟲、有害生物、害蟲獸、白蟻	無
黴菌	無
潮濕	防雨
防火	機櫃頂部、底部無易燃物



### 3.1.3 電源要求

#### 3.1.3.1 產品的供電要求

- 額定輸入電壓：AC 220V ( +/-10% ) 。
  - 系統工作頻率：60Hz 。
  - 輸入功率限制：單相輸入，最大功率：7kW 。
  - 輸入端子推薦使用電源輸入電纜：  
可選擇 3\*6mm<sup>2</sup> 的銅芯電纜。  
壁掛式應採用柔性導線，柔性導線應捲接至端子。
  - 充電器前端使用 Type A 型式的 RCBO 。
- 建議使用士林電機型號 BHL3-2P-40A，過電流限額 40A 。

#### 3.1.3.2 接地系統

- TN 系統
- TT 系統
- IT 系統

#### 3.1.3.3 電氣系統圖

產品電氣系統示意圖：

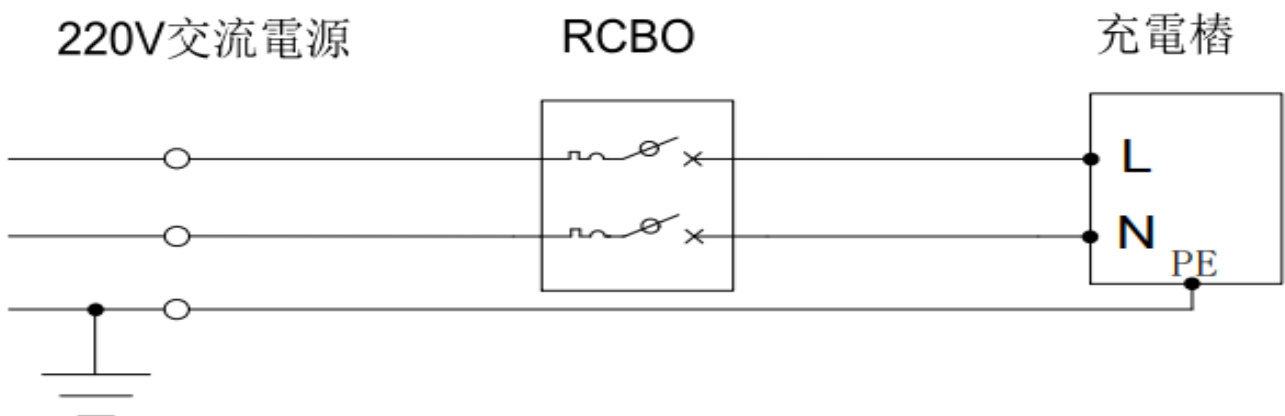


圖 3.1.3.3 電氣系統

### 3.1.3.4 電纜規格

壁掛式電纜規格：

電纜名稱	規格
電源進線	3*6mm <sup>2</sup> 銅芯電纜(外徑 13-18mm)
網路線	CAT5

## 3.2 安裝步驟

### 3.2.1 打開充電設備

#### 3.2.1.1 產品配件包明細

序號	物料名稱	數量	包含內容
1	充電樁	1	定位紙板*1 鑰匙*1
	配件包	1	M6*50 自攻螺絲*5(1 個備用) Φ8*40 膨脹螺絲塞子*5(1 個備用)
	RFID 卡 (僅適用於 RFID 版本)	2	RFID 感應卡
	隨附檔	1	工廠報告*1 證書*1
2	立柱(可選)	1	底座*1 M6*16 十字螺絲*7(1 個備用) M4*12Torx 螺絲*3(1 個備用) M3*10Torx 螺絲*3(1 個備用) M10*120 膨脹螺絲*4 安裝附件 1*1 安裝附件 2*1 電纜蓋*1 裝飾罩*2

### 3.2.1.2 開箱檢查

- (1) 檢查裝箱單號、設備數量。
- (2) 檢查設備銘板上的資訊。
- (3) 檢查隨機文件是否齊全。
- (4) 檢查備件與附件是否齊全。
- (5) 檢查出廠報告和合格證書文件。
- (6) 檢查設備外觀是否良好，是否出現變形、碰撞、髒污等情況。

## 3.2.2 安裝

### 3.2.2.1 壁掛安裝

總裝圖如圖 3.2.2.1 ( 1 ) 所示。

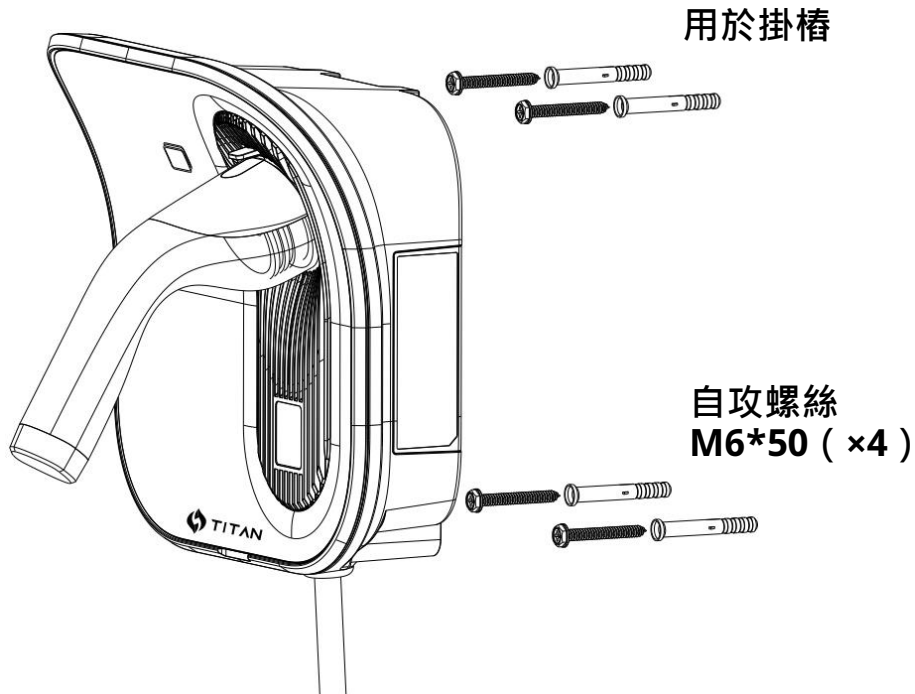


圖 3.2.2.1 ( 1 ) 壁掛式充電樁總裝圖

#### ● 安裝

1. 請確認並標記充電樁的安裝位置。充電樁頂部位置距地面至少0.8 m，如圖3.2.2.1 ( 2 ) 所示。

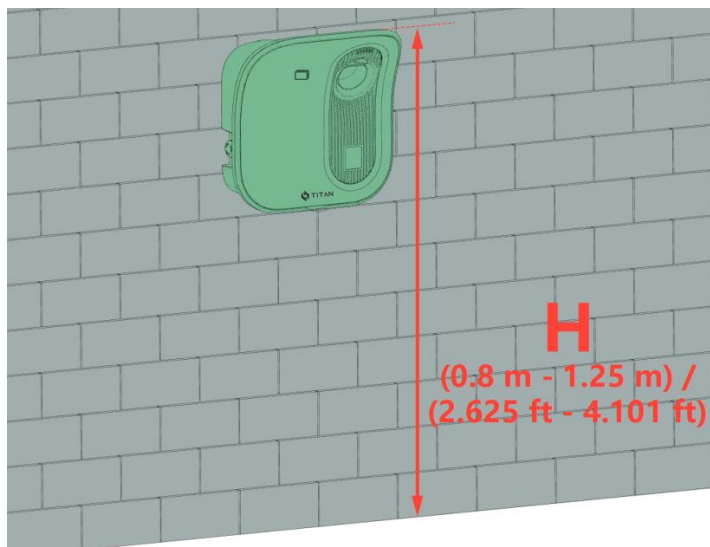


圖 3.2.2.1 ( 2 ) 牆面安裝高度

2. 牆體用 $\phi 8$ 鑽頭開50mm深孔，裝入4顆 $\phi 8*40$ 膨脹螺絲塞子，先將頂部兩根膨脹螺絲塞子打入自攻螺絲M6\*50（注：頂部兩顆自攻螺絲法蘭端距離牆面約6mm，可使用開蓋鑰匙輔助校準距離）。如圖3.2.2.1（3）和圖3.2.2.1（4）所示。

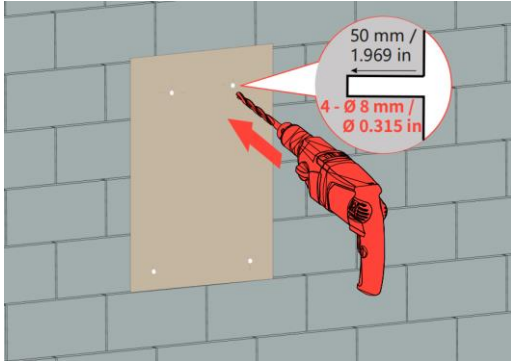


圖 3.2.2.1（3）標記安裝孔

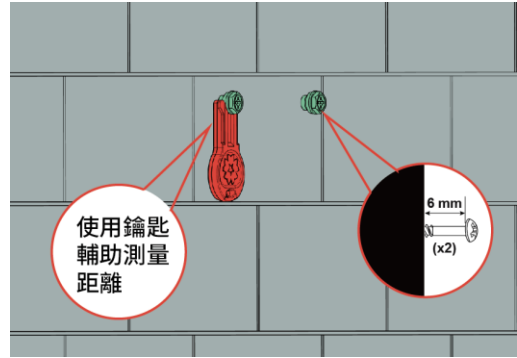


圖 3.2.2.1（4）安裝膨脹螺絲

3. 使用開蓋鑰匙打開樁體裝飾蓋，將樁體掛在頂部的兩顆伸出的螺絲上，通過樁體正前方的螺絲安裝孔打入底部的兩個自攻螺絲M6\*50，鎖緊樁體，如圖3.2.2.1（5）所示。

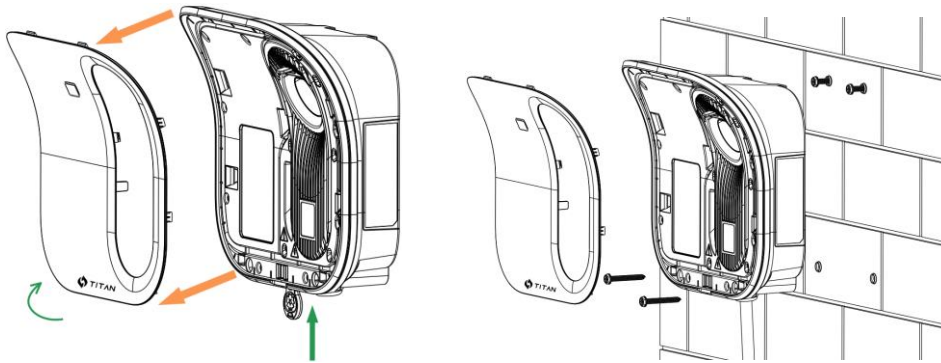


圖 3.2.2.1（5）安裝牆盒

4. 拆開6顆插槍座螺絲，拆下插槍座，準備接線，如圖3.2.2.1（6）所示。

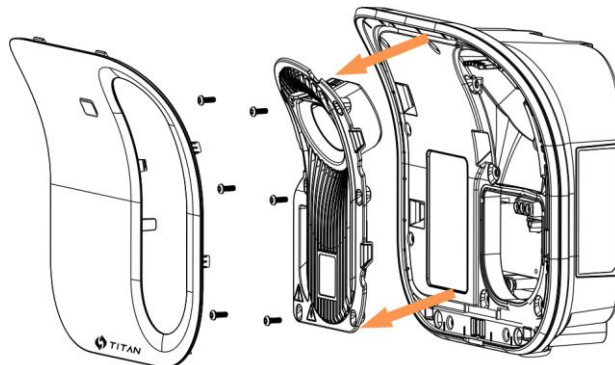


圖3.2.2.1（6）拆插槍座

5. 如果電纜是柔性導體，建議在導線上使用匹配的針型端子。使用正確的工具來壓緊端子，連接方式如圖3.2.2.1 (7) 所示。

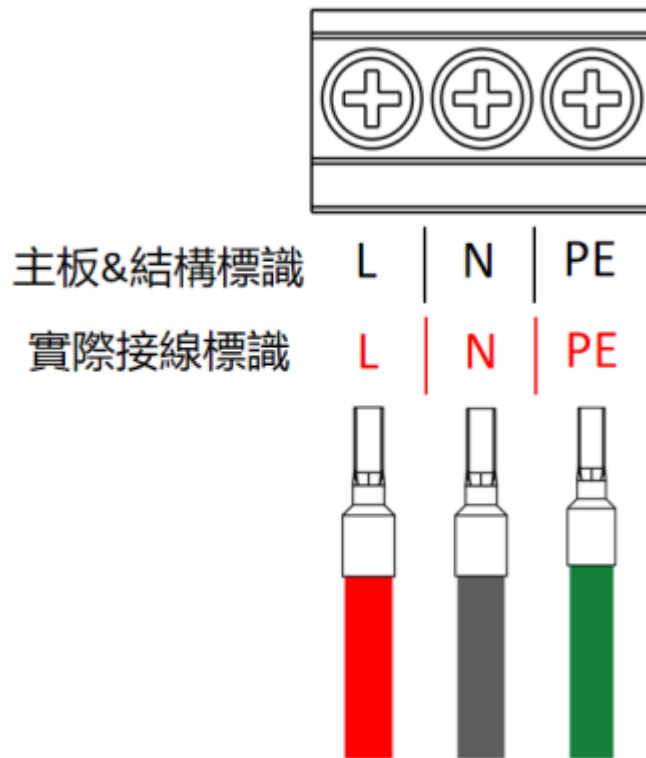


圖 3.2.2.1 (7) 接線方式



在安裝充電樁之前，請拉一拉每條電線，檢查電線是否都已正確連接。

接線時確保進線 L 與 N 標識之間線電壓為 220V。



建議遵循安裝過程中使用的現有顏色代碼。根據所在國家或地區的相關標準，電纜的顏色可能依據插圖而有所不同。本手冊中的插圖係遵循 IEC 60446 標準。



在打開電源之前，請再次拉一拉每條電線，檢查電線是否都已正確連接。

注意：當進線電纜受到電湧或錯誤接線順序的影響時，設備將斷電進行保護。搜索對專業人員的支持進行佈線序列檢查或其他異常干擾，在以上檢查完成後再通電。

6. 將網路線插入乙太網路電纜端口，安裝4G SIM，如圖3.2.2.1 ( 8 ) 所示。

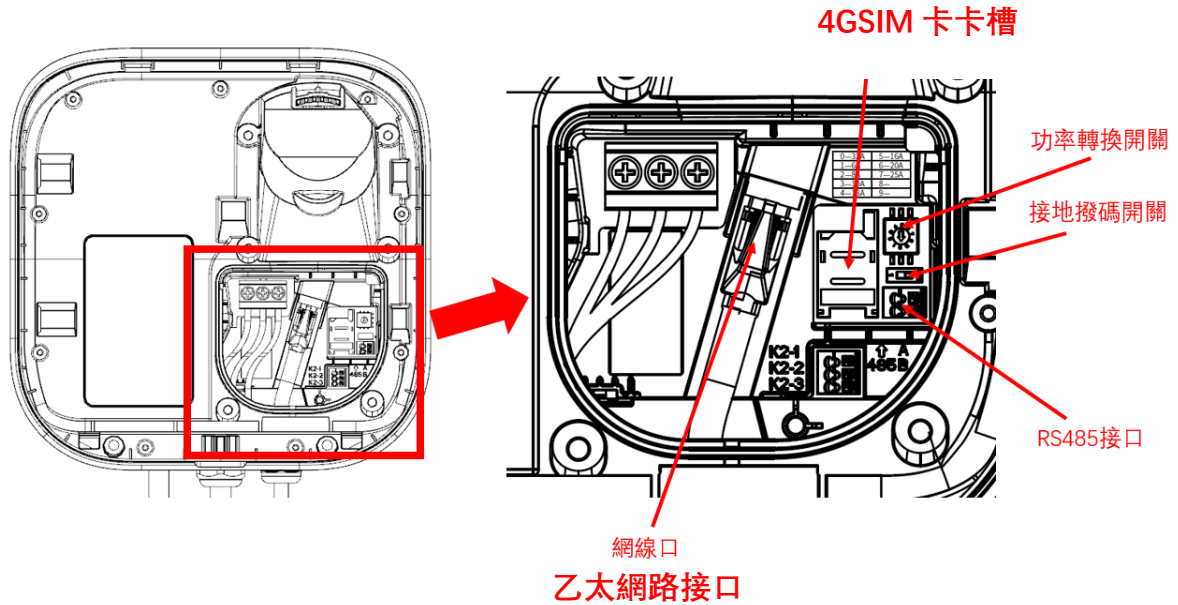


圖 3.2.2.1 ( 8 ) 乙太網路線

注：RS485 接口、網路線口和接地撥碼開關僅調試使用，安裝時不需要調整。

可透過調整轉換開關更改充電樁最大電流來調整充電器的功率，如下表所示。

項目	說明									
功率轉換開關	0	1	2	3	4	5	6	7	8	9
最大電流	32A	6A	8A	10A	13A	16A	20A	25A	32A	32A

請檢查接線倉密封橡膠條正確安裝。檢查完畢後，請裝回插槍座、鎖緊螺絲、蓋上裝飾蓋，並將充電槍插入插槍座，即完成安裝。如圖3.2.2.1 ( 9 ) 所示。

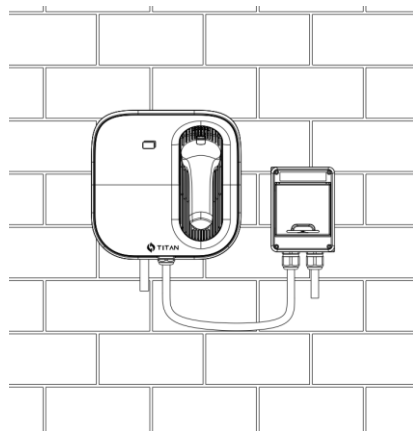


圖 3.2.2.1 ( 9 ) 安裝完成

注：安裝時，請確保充電器進線電纜如上圖所示擺放，請勿纏繞。

### 3.2.2.2 立柱安裝

總裝圖如圖 3.2.2.2 ( 1 ) 所示。

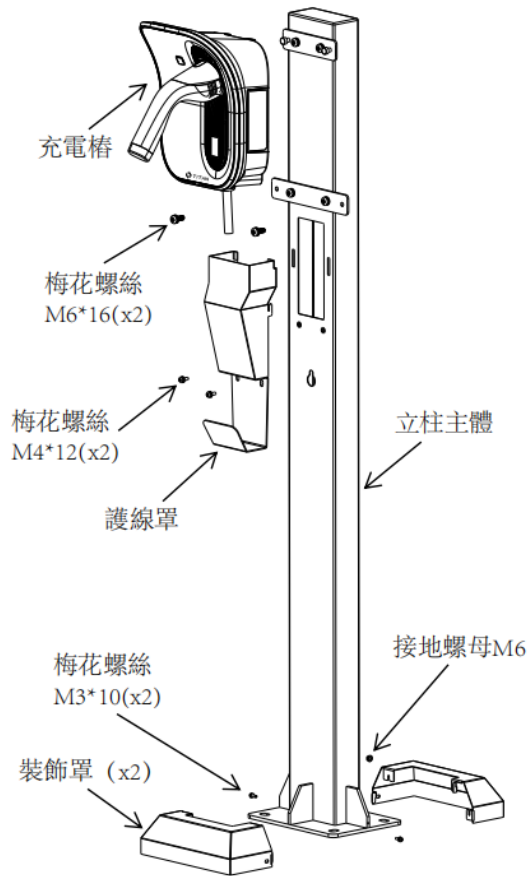


圖 3.2.2.2 ( 1 ) 立柱安裝裝配圖

工具列表：衝擊起子、十字螺絲起子、工具錘、梅開板手，一套帶柱芯的梅花(Trox)螺絲起子。

#### ● 安裝

1. 立柱穿線，安裝立柱前，請拆下立柱上的裝飾罩和護線罩，將立柱平放在地上，將充電電纜穿過電源線進線孔和電源線出線孔，如圖 3.2.2.2 ( 2 ) 所示。



圖 3.2.2.2 ( 2 ) 立柱穿線



2. 立柱安裝，用四顆 M10\*120 膨脹螺絲將立柱固定接地，從配電處引入 PE 線，接在接地螺母 M6 上並鎖緊 PE 線，如圖 3.2.2.2 ( 3 ) 所示。

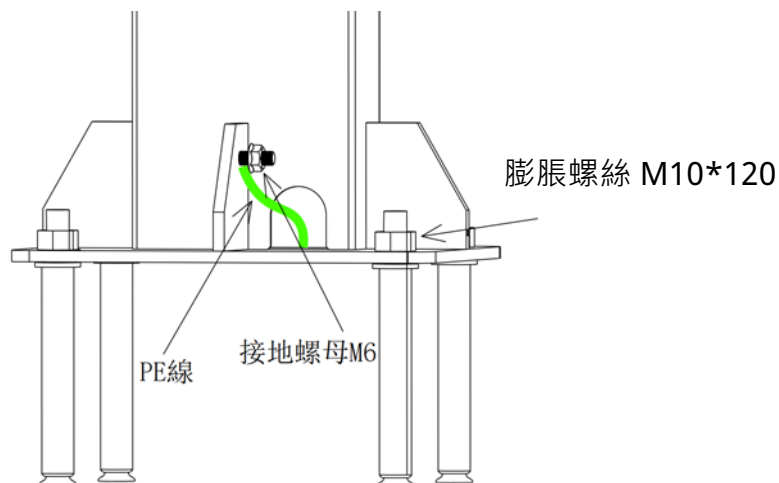


圖 3.2.2.2 ( 3 ) 立柱接地

3. 安裝充電樁，用開蓋鑰匙拆下充電樁的裝飾蓋，將充電樁掛在立柱上方凸起的螺絲上，然後通過樁體正前方的螺絲安裝孔打入另外兩顆 M6\*16 螺絲固定充電樁，如圖 3.2.2.2 ( 4 ) 所示。

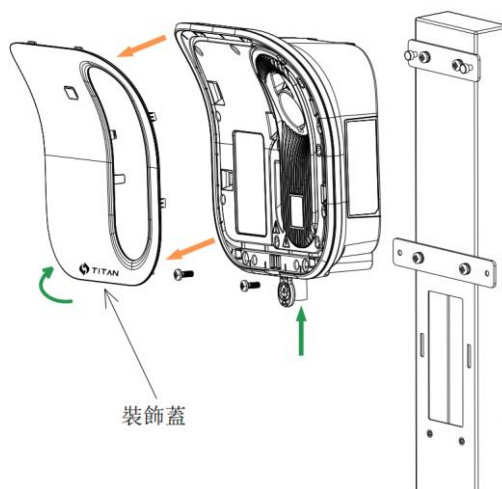


圖 3.2.2.2 ( 4 ) 安裝充電樁

4. 樁體接線，拆下插槍座 6 顆螺絲，拆下插槍座，然後從接線窗口準備接線。接線方式和壁掛安裝相同，如圖 3.2.2.2 (5) 所示。

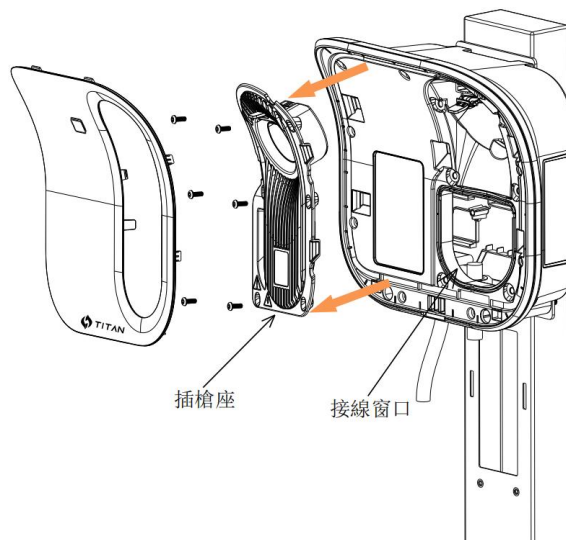


圖 3.2.2.2 (5) 樁體接線

5. 完成安裝，裝回插槍座和裝飾蓋，然後將充電槍插入插槍座中。最後，裝回步驟 1 中拆下的立柱護線罩和裝飾罩，安裝後檢查，如圖 3.2.2.2 (6) 所示。

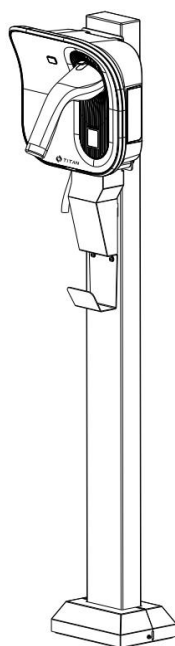


圖 3.2.2.2 (6) 安裝完成

## 3.3 安裝後的檢查

### 3.3.1 安裝後的清理

- (1) 請確實依照當地相關法規處理所有運輸和包裝材料。
- (2) 請清除充電器周圍的垃圾和雜物；請勿將工具留在現場或充電樁內。
- (3) 請使用防靜電布清潔充電樁並清除表面的灰塵。

### 3.3.2 安裝後的確認

- (1) 請檢查底座是否固定牢固，無鬆動。
- (2) 請檢查設備內的部件是否固定牢固，無鬆動。
- (3) 請使用萬用表檢查電氣連接和接線是否正確、完整、牢固。
- (4) 請檢查設備的防護等級是否符合相關規定要求，特別是充電器底部的電纜入口。
- (5) 請檢查設備外觀、標識是否乾淨整潔、無碰撞或損壞。

## 4 調試說明

### 4.1 打開前檢查

- 請檢查所有的螺絲和連接件是否都已鎖緊、安裝牢固。
- 檢查所有相位線是否已正確連接。
- 檢查電纜是否正確。
- 用測試儀（如萬用表）測量充電樁的接地阻抗，需要小於  $1\Omega$ 。
- 在打開充電設備的保護裝置之前，測量 7kW 使用的 Type A 型式的 RCBO 的電壓是否在相（s）和中性之間 220V 的 10% 以內。

### 4.2 打開充電設備

打開安裝充電設備的電路的電源，充電設備啟動，LED 將亮綠色（週期時間 4s 閃爍）。

## 4.3 網路連接方法

充電設備有三種網路連接方式（4G、WI-FI 和乙太網路），可以選擇任何一種。

**注意：乙太網路通訊僅用於工程模式配置（見 4.4），普通用戶充電無需連接乙太網路。**

## 4.4 充電設備配置

### 4.4.1 連接網路線的 Web 配置

#### 4.4.1.1 登錄到 web 配置

透過乙太網路線（需要一個帶有網路口和一個乙太網路線的筆記型電腦）

- a) 首先，請參考產品說明書，正確連接電源。
- b) 連接完電纜後，點擊 Windows 桌面右下角的“Network”圖示，然後點擊“Network”。
- c) 然後點擊“Network”。
- d) 點擊“edit”。
- e) 將 IP 設置更改為手動設置。
- f) 將 IP 地址設置為 192.168.88.6，將子網首碼長度設置為 24，將網管設置為 192.168.88.206，如下截圖所示。默認的 Subnet Mask 是 255.255.255.0，不需要設置，然後保存。
- g) 使用 Chrome 瀏覽器並訪問 <http://192.168.88.206>。
- h) 啟動後，輸入用戶名“admin”，密碼“0000”。
- i) 如果無法訪問該網頁，則為上一步驟中的 IP 地址設置不正確或網路電纜插入不正確，請再確認。

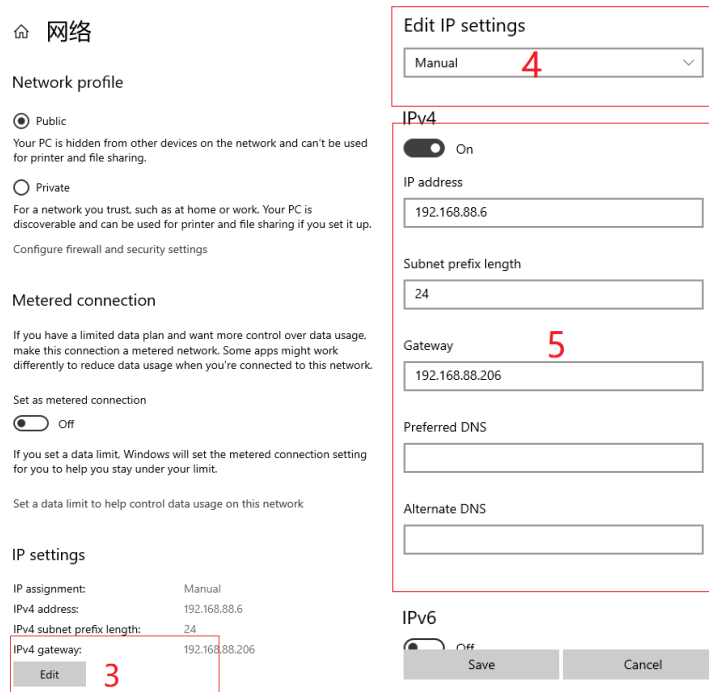
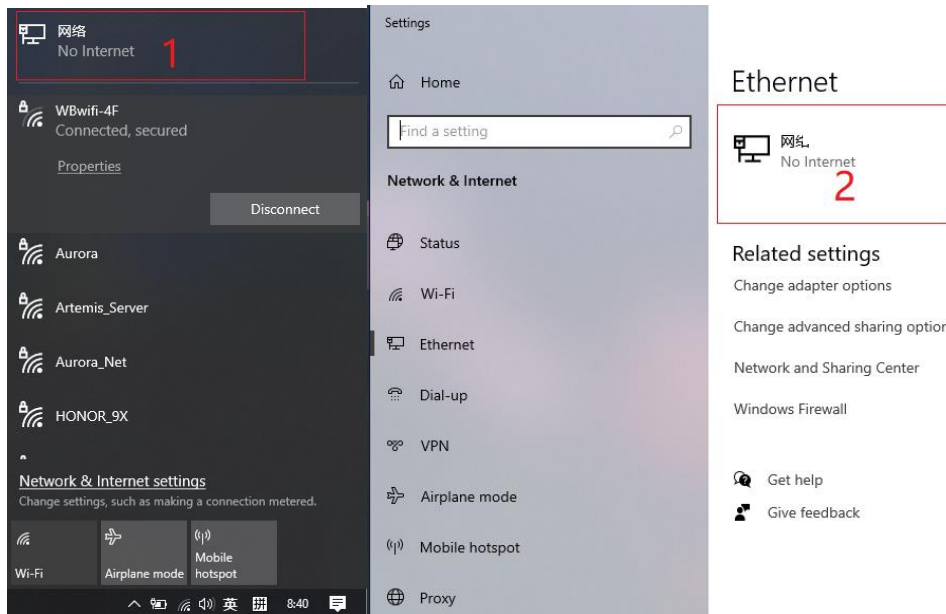


圖 4.4.1.1 ( 1 )

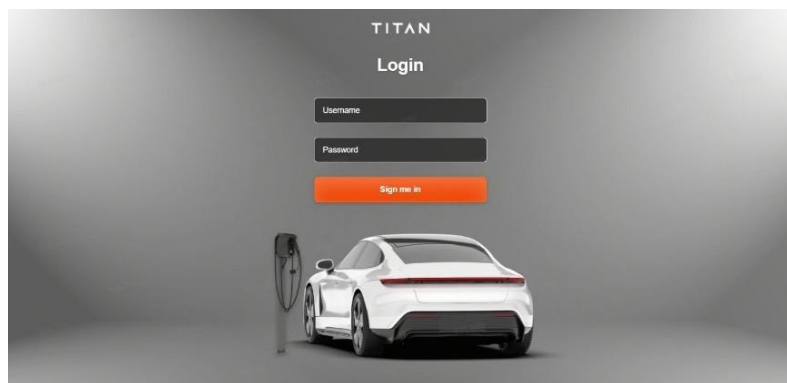


圖 4.4.1.1 ( 2 )

## 使用 WI-FI Access Point ( 需要手機或筆記型電腦，以手機為例 )

- a) 電動車專用交流充電樁支援 WI-FI。電動車專用交流充電樁的默認工作模式是 AP。在電動車專用交流充電樁打開 1 分鐘後，用手機連接熱點。熱點 SSID 為 TITAN，密碼為 Wb123456789。
- b) 透過手機的瀏覽器訪問 <http://192.168.88.206>。
- c) 然後填寫用戶名 “admin” 和密碼 “0000”，然後點擊 “Sign me in”。
- d) 現在，已成功地進入了配置頁面。

注意：需要注意的是，當 WI-FI 無法連接到網路時，部分手機會優先使用行動網路連接，從而無法訪問網頁，因此可以透過關閉行動網路來正常訪問網頁。



圖 4.4.1.1 ( 3 )

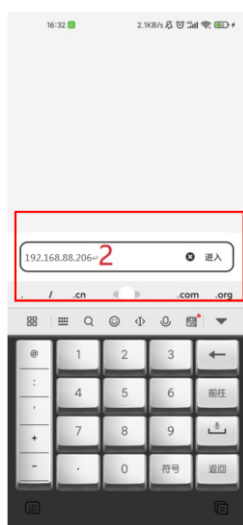


圖 4.4.1.1 ( 4 )

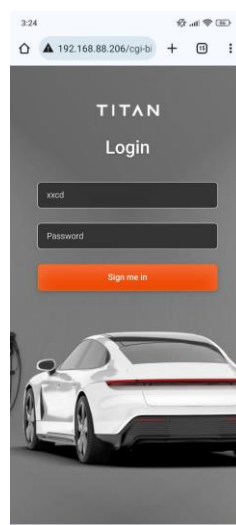


圖 4.4.1.1 ( 5 )



圖 4.4.1.1 ( 6 )

#### 4.4.1.2 連接到網路

- a) 如下圖所示，可以更改網路模式的優先順序，系統將根據此優先順序進行連接。如果設備僅使用這些方法之一進行網路連接，請不要檢查此設置。
- b) 在設置網路模式之前，需要知道要先使用哪種網路模式，然後按照螢幕截圖中的方法來設定首選的網路優先順序。如果想優先考慮 WI-FI，並且插入了一個 4G SIM 卡，如果 4G SIM 卡有更高的優先順序，就不能優先考慮 WI-FI。
- c) 需要注意的是，每次改變網路連接模式或改變網路配置時，都將重新啟動充電點系統，並斷開網路連接。



圖 4.4.1.2 ( 1 )

#### 使用 4G SIM 卡

- a) 在打開設備電源之前，請插入 4G SIM 卡。進入網頁並設置網路優先順序後，根據 “Status Check” 檢查 4G 訊號和連接狀態。
- b) 在一些國家或地區，當使用 4G SIM 卡進行網路連接時，必須設置 APN。該 APN 可以從本地網路載波中獲得。下圖顯示了如何設置 APN。

- I. 點擊“樁軟體設定”。
- II. 在“4G 網路設定”中選擇“啟用工作模式”。
- III. 填寫相應的 APN 數據。
- IV. 點擊“提交”。

c) 如果 4G SIM 卡上沒有顯示訊號，請檢查 4G SIM 卡是否正確插入或可用。然後重新啟動該設備，並重複前面的步驟。

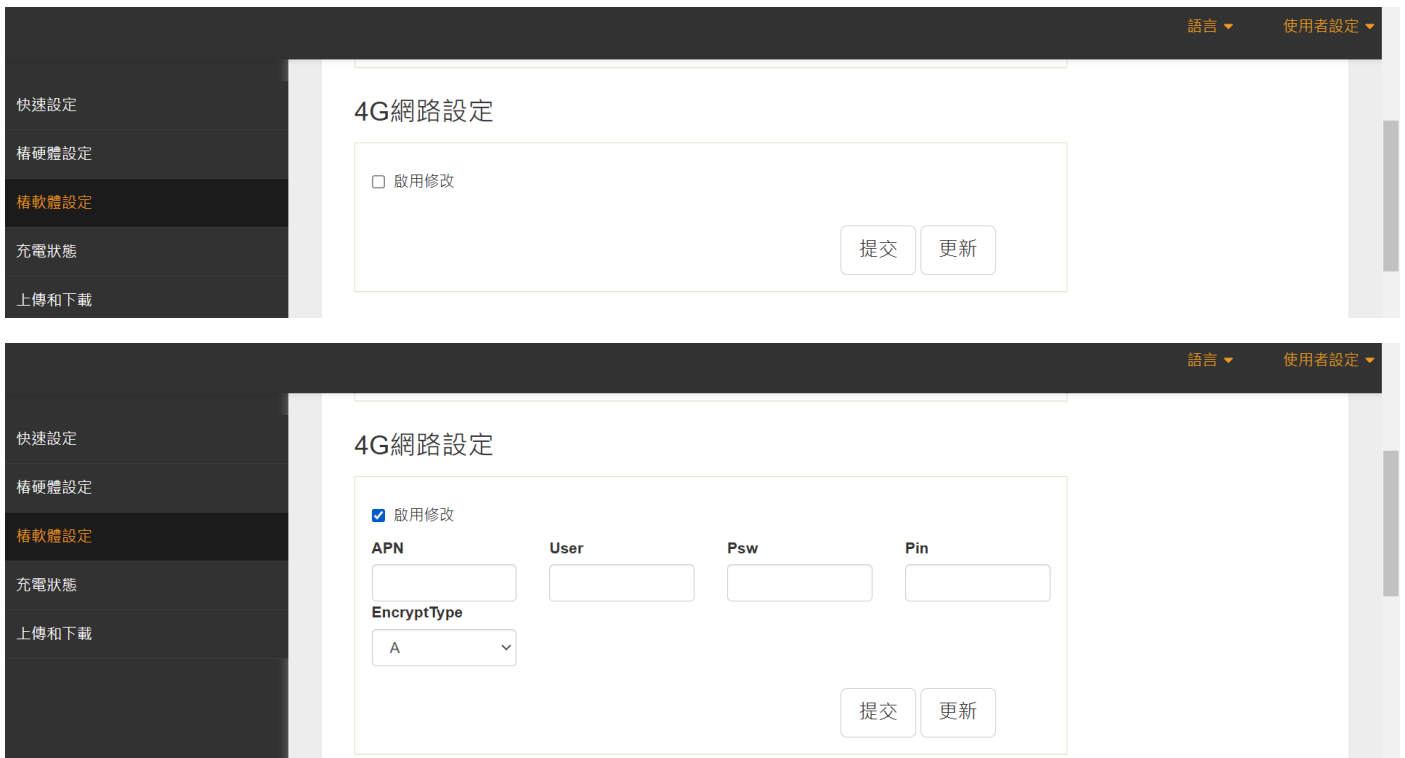


圖 4.4.1.2 ( 2 )

## 使用 WI-FI STA

a) WI-FI 連接有兩種連接模式，一種是上述出廠默認 AP 模式，另一種是 STA 模式。在 AP 模式下，充電樁可以連接上任何設備的 WI-FI 熱點，但這些充電站不能透過這種方式連接到網路上。在 STA 模式下，充電站被連接到路由器等網路熱點上，這些路由器可以接入網路，並與 OCPP 後端平臺進行通訊。



- b) 一旦正確地設置了網路優先順序，確保想要連接到的 WI-FI 的 AP 頻段是 2.4G 頻段，如果沒有改變的話，選擇以下三種加密方式中的一種：wpa，wpa2，wep。
- c) 點擊“樁軟體設定”。
- d) 檢查“WI-FI 配置”。
- e) 將“模式選擇”設置為 STA。
- f) 填寫正確的 SSID，密碼和與 WI-FI 連接相同的加密方法。
- g) 點擊“提交”。
- h) 然後重新整理網頁，根據“充電狀態”查看“網路狀態”。

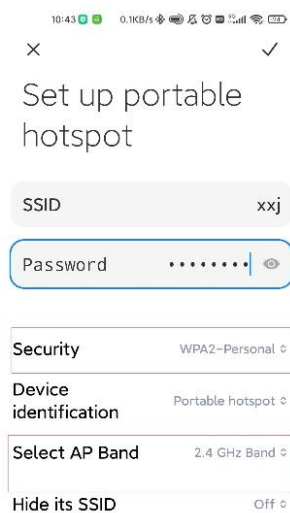


圖 4.4.1.2 ( 3 )

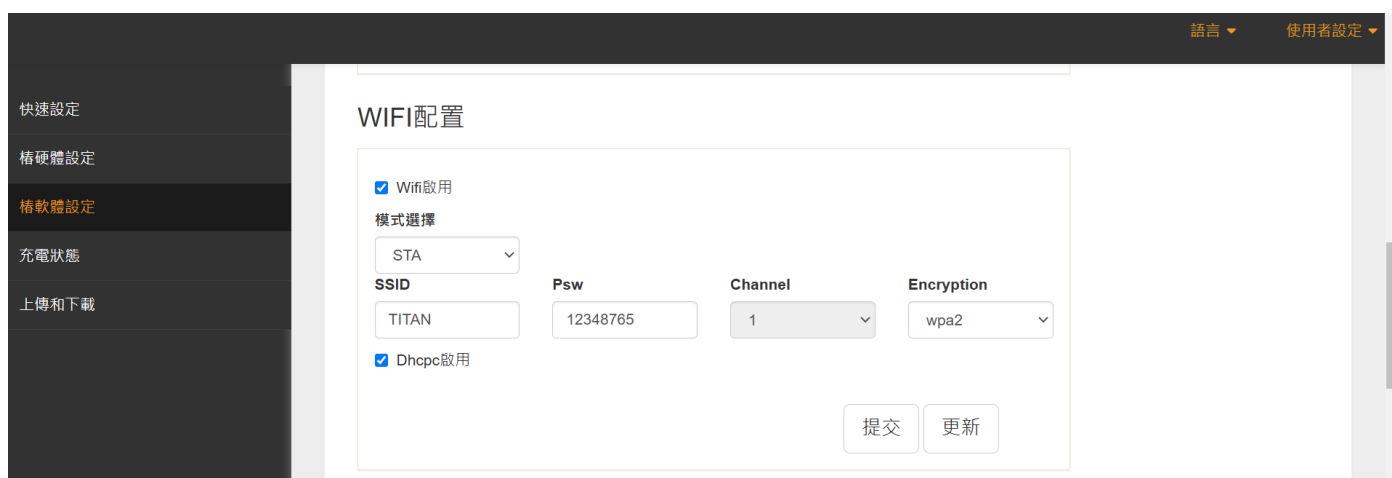




圖 4.4.1.2 ( 4 )

### 使用乙太網路線

- a) 在成功設置了網路模式的優先順序後，用網路線將路由器和充電點連接起來，並根據“充電狀態”檢查網路連接狀態。
- b) 如果網路連接失敗，請刷新網頁或檢查網路線連接，然後重新啟動充電樁。

### 更改默認的 WI-FI AP 模式設置

- a) 如果想更改默認的 WI-FI 設置（通常不推薦使用），可以這樣做。
- b) 點擊“樁軟體設定”。
- c) 選擇“WI-FI 配置”。
- d) 選擇 AP 模式，填寫要更改的資訊，如熱點名稱、密碼、加密級別等。請注意，該渠道不能填寫為“0”。
- e) 禁用 DHCP，填寫所示資訊，然後點擊“gateway”旁邊的“提交”。
- f) 啟用 DHCP，填寫如圖所示的 DHCP 配置資訊，然後點擊“DNS2”旁邊的“提交”，完成 AP 配置。

- g) 再次提醒，在修改 WI-FI AP 配置後，將改變充電點的熱點資訊。如果設置不正確或配置被遺忘，WI-FI 將不會連接到配置頁面。如果只能透過 WI-FI 訪問配置頁面，請小心。

The screenshot displays the configuration interface for the TITAN AC 7kW Smart device. On the left is a navigation menu with options: 快速設定, 樁硬體設定, 樁軟體設定 (highlighted), 充電狀態, and 上傳和下載. The main content area is divided into two sections: 'WIFI配置' and 'DHCPD設定'.

**WIFI配置 (WiFi Configuration):**

- Wifi啟用
- 模式選擇: AP
- SSID: TITAN
- Psw: a2c89b8c342703
- Channel: 1
- Encryption: wpa2
- Dhcpd啟用
- ip: 192.168.1.136
- netmask: 255.255.255.0
- gateway: 192.168.1.136
- Buttons: 提交, 更新

**DHCPD設定 (DHCPD Configuration):**

- Dhcpd enable
- 起始位址: 192.168.1.200
- 終止位址: 192.168.1.250
- Netmask: 255.255.255.0
- Gateway: 192.168.1.136
- DNS1: 8.8.8.8
- DNS2: 114.114.114.114
- Buttons: 提交, 更新

圖 4.4.1.2 ( 5 )

#### 4.4.1.3 OCPP 連接設置

- OCPP 是一個充電點和後端平臺之間的通訊協議。符合本協議的不同製造商的充電點和平臺可以相互通訊。
- 該平臺可連接多個充電站來管理充電站，含資訊查看、遠端升級、用戶認證、遠端控制等。
- 如果想連接到 OCPP 平臺，充電點必須能夠連接到網路，請參考標題 2，然後參考以下方法設置 OCPP。

##### 使用 http/ws

- 點擊“樁軟體設定”。

- b) 在“設定”中填寫相應的 OCPP 地址。如果 OCPP 後端平臺的網站沒有寫端口，則默認的 HTTP/WS 端口為 80，默認的 HTTPS/WSS 端口為 43。例如，請：<http://www.osb-prefytuyu.com:80/miugigyu-ws/ocpp16>
- URL : osb-prefytuyu.com
  - 路徑 : /miugigyu-ws/ocpp16
  - 端口 : 80
  - <http://36.153.57.202:3400/steve/manager/signin>
  - URL: 36.153.57.202
  - Path: /steve/manager/signin
  - Port : 3400
- c) “SSL\_ON” 設置為 0。
- d) 點擊“提交”，然後參照“充電狀態”，檢查 OCPP 後端平臺的連接狀態。如果顯示聯機狀態，則表示連接成功。

圖 4.4.1.3 ( 1 )

### 使用 https/wss

- a) 點擊“樁軟體設定”。
- b) 點擊“憑證匯入”下面的“Brows”按鈕，然後選擇 CA 證書檔。
- c) 點擊“憑證匯入”旁邊的“提交”。

d) 在“設定”中填寫相應的 OCPP 地址，例如：

[https://blog.csdn.net/luo\\_boke/article/details/114220450](https://blog.csdn.net/luo_boke/article/details/114220450)

URL: blog.csdn.net

Path : /luo\_boke/ article/details/114220450

Port : 43

e) “SSL\_ON” 設置為 “1” 。

f) 點擊“提交”。

圖 4.4.1.3 ( 2 )

### Charge point 認證

a) 對於“HTTP 基本身份驗證”，用戶名等於充電樁號。

b) 在“Authentication Key”中填寫密碼。

c) 點擊“提交”。

快速設定  
 樁硬體設定  
 樁軟體設定  
 充電狀態  
 上傳和下載

## OCPP 部份

### 設定

URL: 192.168.88.100  
 Path:   
 Port: 6668  
 SSL\_ON: 0  
 Authorization key:

提交 更新

憑證匯入

Brows

提交

圖 4.4.1.3 ( 3 )

#### 4.4.1.4 設置充電樁 ID

- 點擊“樁標誌設定”。
- 填寫“充電樁 Id”。
- 點擊“提交”。

快速設定  
 樁硬體設定  
 樁軟體設定  
 充電狀態  
 上傳和下載

## 樁硬體設定

首頁 / 設定 / 樁硬體設定

### 樁標識設定

充電樁Id: 10784755  
 群組號碼: 0  
 Evse Id(請在修改後立即提交): 1

提交 更新

圖 4.4.1.4

#### 4.4.1.5 電錶選擇

- 點擊“樁硬體設定”。
- 點擊“電錶類型”可在下拉式選單中選擇安裝的電錶。
- 點擊“提交”做確認。

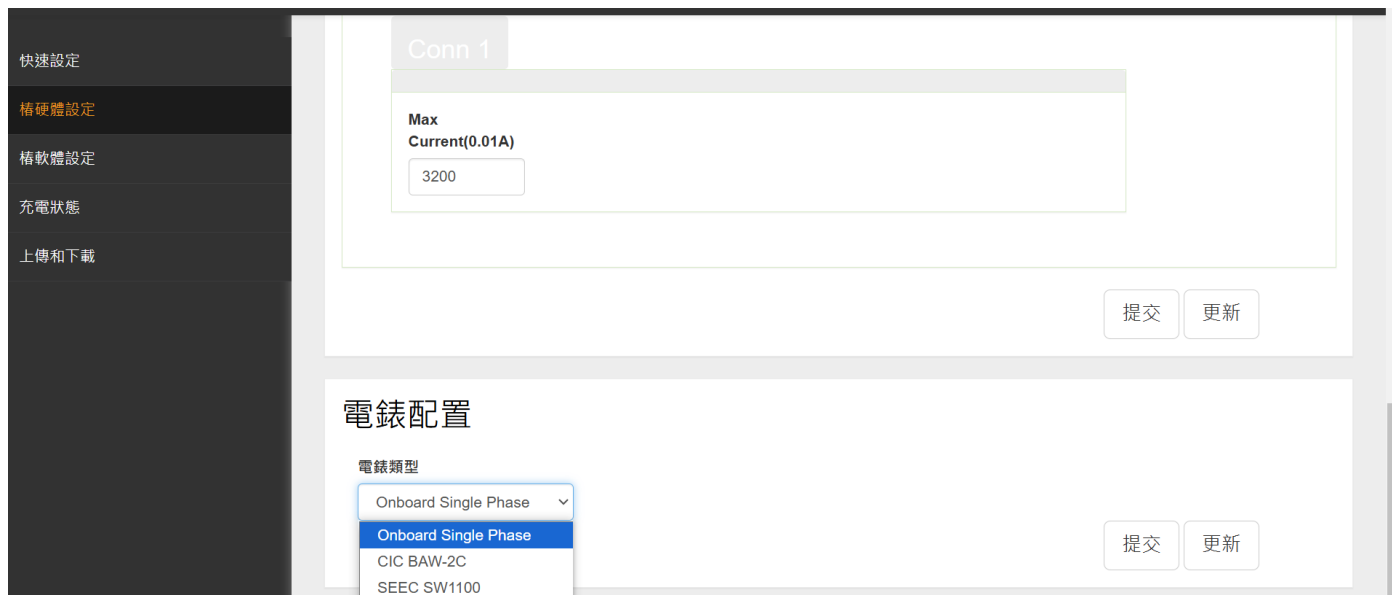


圖 4.4.1.5

#### 4.4.1.6 狀態檢查

- 選擇“充電狀態”。
- 箭頭 1 表示網路連接是否正常。
- 箭頭 2 表示當前的 4G 訊號狀態 (0-31)。
- 箭頭 3 是指目前使用的網路類型 (4G、WI-FI、有線網路)。
- 箭頭 4 表示當前是否連接到 OCPP 後端。



圖 4.4.1.6

#### 4.4.1.7 軟體上傳

- 點擊“上傳和下載”。
- 點擊“UBI 韌體上傳”下面的“Brows”按鈕，然後選擇相應的軟體，名為“firmware.zip”。
- 點擊“提交”。幾秒鐘後“success”彈出，表示軟體成功上傳，軟體正在升級。
- 升級將持續 5-10 分鐘。在更新過程中，充電站將重新啟動，網路連接將被斷開。可以嘗試重新整理 web 配置的頁面，並使用以下方法檢查版本資訊。如果版本號發生更改，則軟體升級已完成。

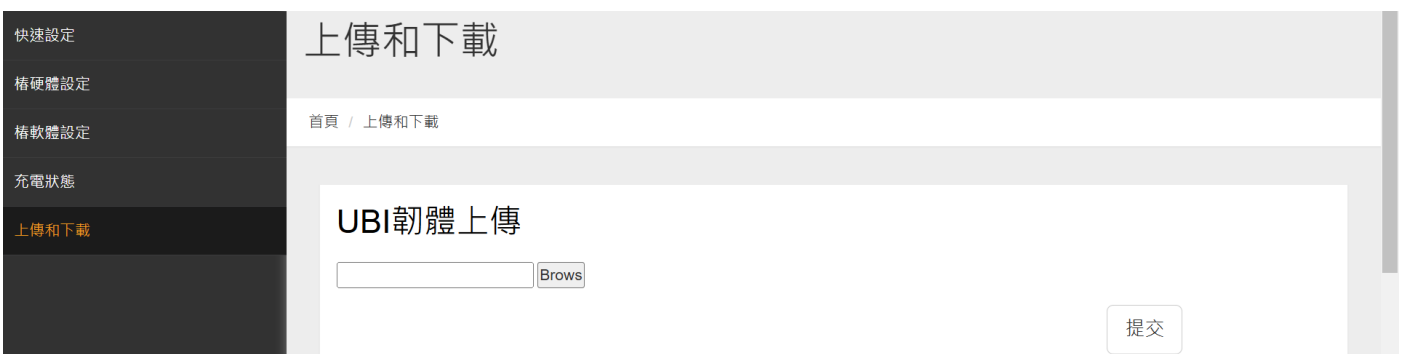


圖 4.4.1.7

#### 4.4.1.8 RFID

- 點擊“樁軟體設定”。
- 選擇“卡片類型”。有三種選擇：計費卡、統計停止卡和本地 PnC (“Plug and Charge”，即在連接 EVSE 時充電)。
- 選擇是否在本地啟動期間透過 OCPP 後臺操作。
- 點擊“提交”提交。

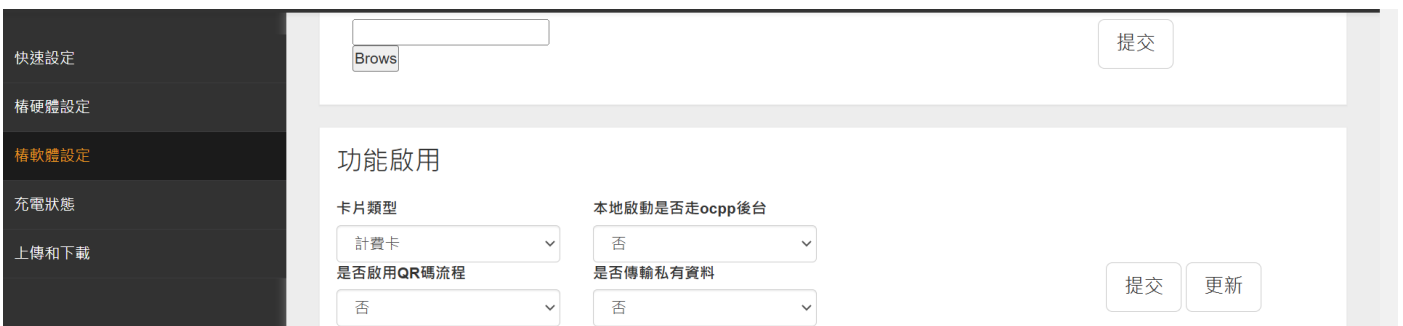


圖 4.4.1.8



#### 4.4.1.9 獲取版本

- 點擊“樁軟體設定”。
- 點擊“獲取版本”中的“更新”。
- 該版本顯示在“版本”中。

圖 4.4.1.9

#### 4.4.1.10 下載日誌檔

- 選擇“上傳和下載”。
- 在“日誌下載”中設置需要下載的日誌的日期。
- 點擊“下載”。

圖 4.4.1.10

#### 4.4.1.11 時區，UTC 時間，DST 設置

The screenshot shows a settings page with a dark sidebar on the left containing menu items: 快速設定, 樁硬體設定, 樁軟體設定 (highlighted), 充電狀態, and 上傳和下載. The main content area has a top bar with two dropdown menus: '是否啟用QR碼流程' (set to '否') and '是否傳輸私有資料' (set to '否'), with '提交' and '更新' buttons. Below this is a section titled '時區和夏令時間設定' with a checkbox '啟用修改' that is unchecked. The next section is 'UTC時間設定', which includes a format instruction '格式必須類似于YY-MM-DD HH:MM:SS' and a text input field containing '2024-11-27 06:31:38', with '提交' and '更新' buttons to the right.

圖 4.4.1.11

##### 時區設置

- a) 點擊“樁軟體設定”。
- b) 在下拉的名為“時區和夏令時間設定”的框中選擇相應的時區。
- c) 如果不需要設置夏季時間，只需設置“DST Enable”為禁用。
- d) 點擊“提交”。

##### 夏季時間設置

- a) 設置時區後，將“DST enable”設置為啟用。
- b) 設置夏令時的開始時間和結束時間。
- c) 點擊“提交”。
- d) 10.3 UTC 時間設置。
- e) 此設置用於未連接 OCPP 後端時的後端定時。此時，當使用手動校準時，依提示的格式輸入時間。
- f) 點擊“提交”。

#### 4.4.1.12 更改語言

可以在網頁的右上角切換中英文。



圖 4.4.1.12

#### 4.4.1.13 用戶設置

點擊網頁右上角的“User Set”，進入用戶資訊設置介面或註銷。

在顯示“User Settings”頁面後，可以更改用戶名和密碼（不建議更改用戶名和密碼）。輸入資訊後，點擊“Submit”，完成修改。

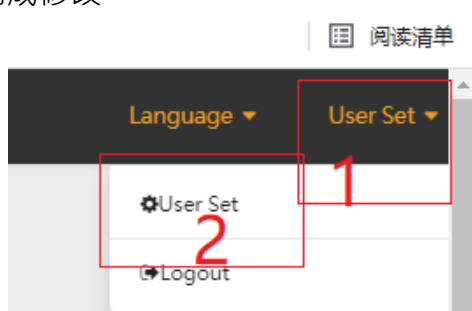


圖 4.4.1.13 ( 1 )



圖 4.4.1.13 ( 2 )

## 5 操作說明

### 5.1 啟動

#### RFID 卡

- 請在充電設備包裝中找到 RFID 卡。

### 5.2 充電

#### 準備

- 充電槍未插入到車輛中。
- 充電設備準備就緒（LED 指示燈變綠色，迴圈時間 4s 閃爍）。

#### 5.2.1 透過刷 RFID 卡進行身份驗證

##### 開始充電

- 將充電槍正確連接到車輛端子，並確認連接。如果藍色 LED 燈亮著，則表示充電設備已連接，一切準備就緒。
- 將 RFID 卡放在 RFID 讀卡器上，直到藍色 LED 燈以每秒 4 次的閃爍頻率連續閃爍。如因網路連接導致刷卡失敗，請再次刷卡。
- 當藍色 LED 燈緩慢閃爍時，表示充電過程已開始。

##### 結束充電

**注意：請勿使用蠻力將機械鎖定的充電槍取出。**

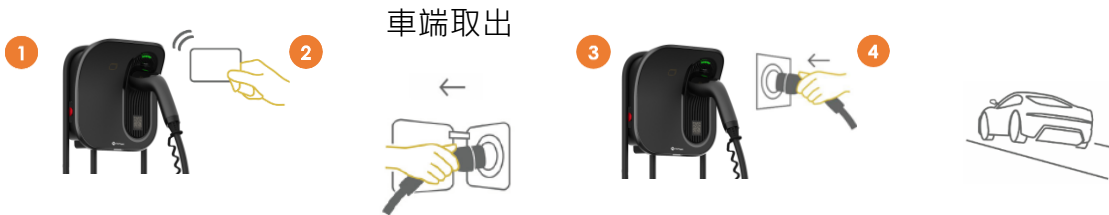
- 將 RFID 卡放在 RFID 讀卡器上，直到 LED 燈以每秒閃爍 4 次的頻率連續閃爍（如果電動汽車已充滿電，充電設備將自動停止，無需刷卡）；
- 按下解鎖按鈕，然後取下充電槍；
- 收起充電電纜，放置在電纜繞槽中，正確放置充電槍（插入充電槍插座）。

操作流程如下：

### 開始充電



### 結束充電



## 5.2.2 即插即充

### 開始充電

- 將充電槍連接到車輛端子上。藍色 LED 燈正常亮，表示充電設備已連接，準備就緒；
- 當藍色 LED 燈緩慢閃爍時，表示充電過程已開始。

### 結束充電

**注意：請勿用蠻力將機械鎖定的充電槍取出。**

- 在車端點擊結束充電或解開充電埠按鈕（如果電動汽車充滿電，充電設備將自動停止，無需點擊）；
- 按下解鎖按鈕，然後取下充電槍；
- 收起充電電纜，包裹在電纜繞槽中，正確放置充電槍（插入充電槍插座）。

操作流程如下：

開始充電



結束充電



## 6 常見故障

當充電樁出現異常情況時，請按照以下提示進行故障排除。如果故障無法排除，請聯繫原銷售代理商或客服人員。

故障	可能的原因和故障排除
電源 LED 未亮	<ul style="list-style-type: none"> <li>➤ 無電源               <ul style="list-style-type: none"> <li>• 檢查前端 MCCB 是否已關閉。</li> <li>• 確保輸入電源線完好無損，並已正確和安全地連接到充電設備。</li> <li>• 用電壓測試儀檢查電網側的電源電壓是否在充電設備的工作範圍 ( AC 220V±10% ) 範圍內。</li> <li>• 關閉充電樁前端斷路器關閉充電設備，在 20 秒後重新啟動充電設備。</li> <li>• 當進線電纜受到浪湧或錯誤接線順序的影響時，設備將斷電進行保護。聯繫專業人員進行佈線序列檢查或其他異常干擾。在以上檢查完成後再通電。</li> </ul> </li> <li>➤ 如果問題仍然存在，請聯繫經銷商或服務提供商。</li> </ul>
未能啟動充電過程	<ul style="list-style-type: none"> <li>➤ 充電槍插入不正確 再次取下充電槍，確認連接成功。</li> <li>➤ 未能正確執行充電流程 請按照“5.2 充電”中的說明操作。</li> <li>➤ 充電槍可能染色或損壞 清潔或更換充電槍。</li> </ul>
透過刷 RFID 卡無法啟動充電流程	<ul style="list-style-type: none"> <li>➤ 充電設備仍在啟動過程中 等待大約 2-5 分鐘，直到充電設備啟動。</li> <li>➤ RFID 卡帳戶未被啟動 請聯繫經銷商或服務提供商，以啟動 RFID 卡帳戶。</li> </ul>
車輛未充滿電或充電時間增加	<ul style="list-style-type: none"> <li>➤ 由於車輛或充電設備溫度過高，電流降低               <ul style="list-style-type: none"> <li>• 目視檢查充電槍是否染色、磨損或損壞。</li> <li>• 必要時，請聯繫經銷商或服務提供商。</li> </ul> </li> <li>➤ 由於外部控制裝置 ( 電源裝置、光伏裝置 ) 導致功率有限</li> </ul>
故障狀態 LED 變為紅色	<ul style="list-style-type: none"> <li>➤ 充電失敗               <ul style="list-style-type: none"> <li>• 關閉充電樁前端斷路器關閉充電設備，在 20 秒後重新啟動充電設備。重啟充電設備大約需要 2-5 分鐘。</li> <li>• 如果問題仍然存在，請找到可能的原因。</li> <li>• 用電壓測試儀檢查電網側的電源電壓是否發生欠壓 ( ≤AC 150V ) 或過壓 ( ≥AC 275V ) 。</li> <li>• 檢查設備接地是否鬆動、損壞或拆除。</li> <li>• 如果問題仍然存在，請聯繫經銷商或服務供應商進行故障排除。</li> </ul> </li> <li>➤ 設備損害 請聯繫經銷商或服務提供商。</li> </ul>

## 7 例行維護

### 7.1 清潔和清洗

建議定期用濕布清潔充電設備的外殼。此外，不應該有植物在充電設備上或周圍生長。

- 請勿使用高壓水管清洗產品。
- 請勿使用具有腐蝕性的清潔劑來清潔產品。
- 請勿清潔產品的內部。

### 7.2 定期保養

建議維護週期如下表所示；請依據充電裝置安裝、使用的當地相關標準或法規調整。

維修專案	維護週期	處理方法
電纜	每年	檢查電纜是否與開關緊密連接，電纜是否變熱或損壞，電纜絕緣電阻是否符合規定，進入機櫃的電纜密封措施是否完好，孔堵是否嚴密。
指示燈	每年	檢查指示燈是否正常，是否故障。

## 8 公司資訊

公司：泓德能源科技股份有限公司

公司地址：台北市士林區德行西路 35 號 5 樓

聯絡電話：(02)28328057#770

企業郵箱：sales@hdrenewables.com

網站：<https://www.hdrenewables.com/>



# TITAN

智慧綠能 隨手可得